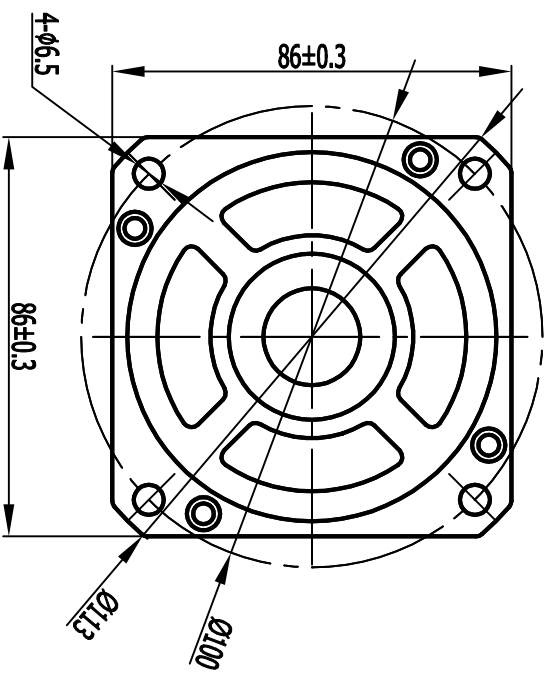


型号	2.4N.M	3.5N.M	4N.M
不带抱闸L	150	172	182
带电磁抱闸L	198	220	230



标记	处数	分区	更改文件号	签名	日期
设计		余启杰			
审核					
工艺					
批准					

阶段	标记	重量	比例
共	张	第	页
			1:1

90ST外形图