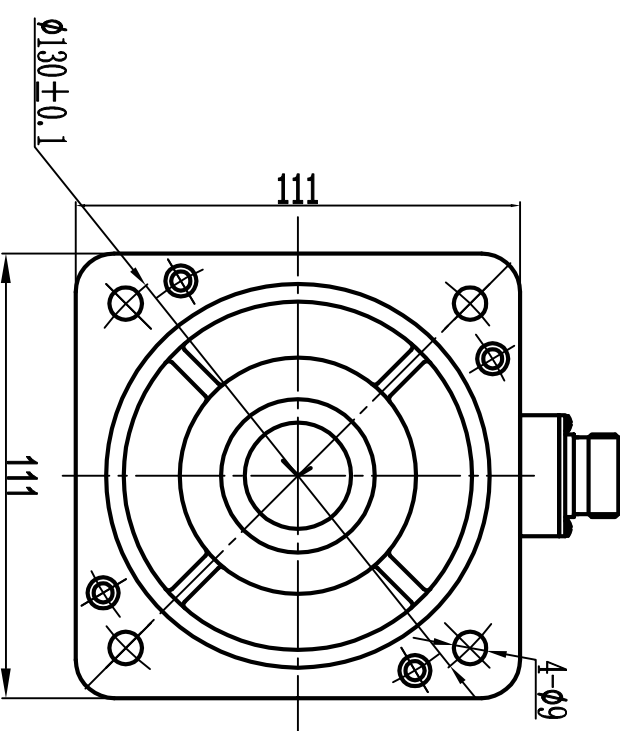


型号	2N.M	4N.M	5N.M	6N.M
不带抱闸L	159	189	204	219
带电磁抱闸L	233	263	278	293



标记	处数	分区	更改文件号	签名	日期
设计		余启杰			
审核					
工艺					
批准					

阶段	标记	重量	比例
共	张	第	页
			1:1

110ST外形图