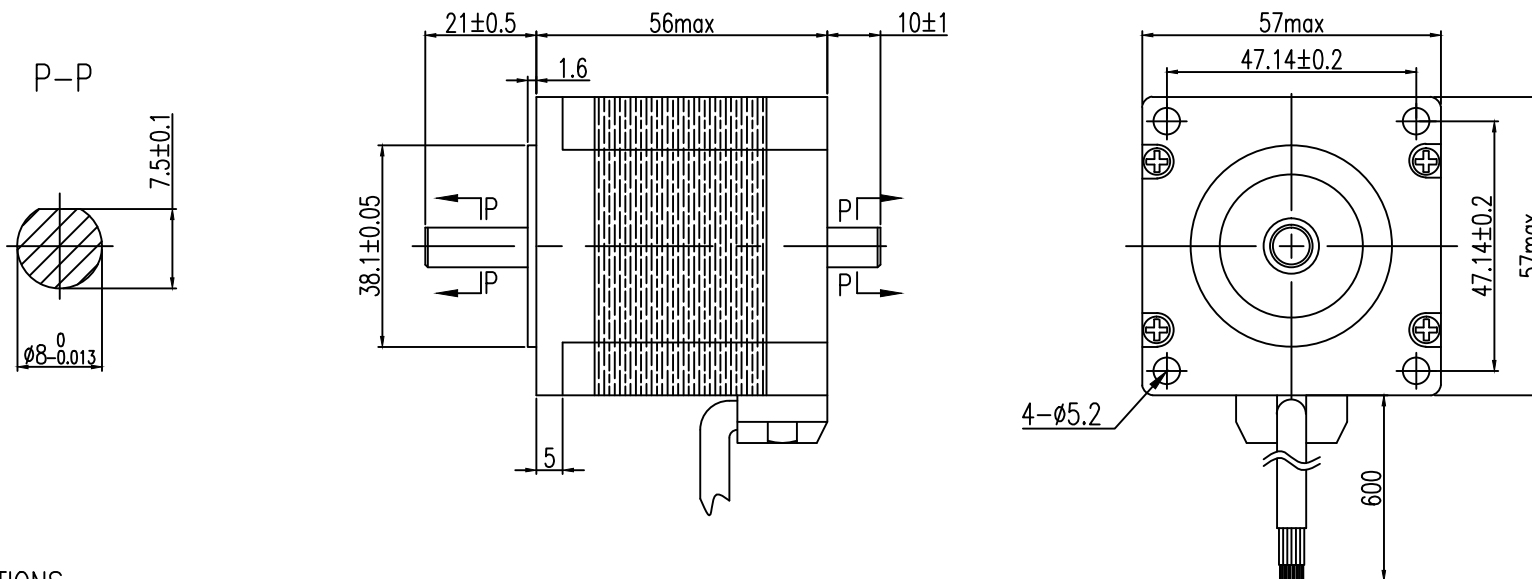


□ Dimension unit=mm

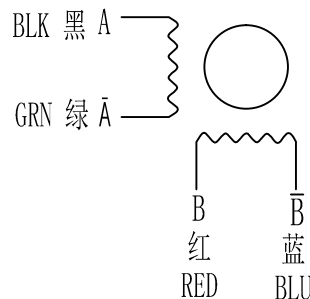


□ SPECIFICATIONS

步距角 /STEP ANGLE		$1.8^\circ \pm 5\%$
相数 /NO. OF PHASES		2
额定电压 /RATED VOLTAGE		2.0 V
额定电流 /RATED CURRENT		4.0 A
电阻 /RESISTANCE		$0.5 \Omega \pm 10\%$
电感 /INDUCTANCE		$1.6 \text{ mH} \pm 20\%$
静转矩 /HOLDING TORQUE		120 N.cm
绝缘等级 /INSULATION CLASS		CLASS B (130° C)
引出线规格 /LEADSTYLE		RVV 0.5mm ² 电缆线

备注/NOTE:

接线图 / WIRING DIAGRAM



励磁顺序 (2相励磁)
EXCITING SEQUENCE (2EX)

STEP	A	B	Ā	B̄	CCW
1	+	+	-	-	↑
2	-	+	+	-	
3	-	-	+	+	
4	+	-	-	+	

↓ CW

客户确认&接受 CONFIRMED&ACCEPTED BY CUSTOMER				型号/MODEL: SL57S256A05DB-2110			
盖章&签名 (COMPANY CHOP&SIGNATURE)							
A	NO. A	19/05/06	无	CXZ			
一般公差 TOLERANCE		±0.3/±0.3°	版本 REV	变更内容 REVISIONS	设计 BY	备注 NOTE	REV A
制图/DRAWN	陈锡泽		比例 SCALE	1:1	品名 TITLE	 深圳市申力微特电机有限公司 SHENZHEN SHENLI WITT MOTOR CO., LTD	三视图 THIRD ANGLE PROJECTION
设计/DESIGNED			单位 UNIT	mm			
审核/CHECKED							
承认/APPROVED							
						页 SHEET	1/1