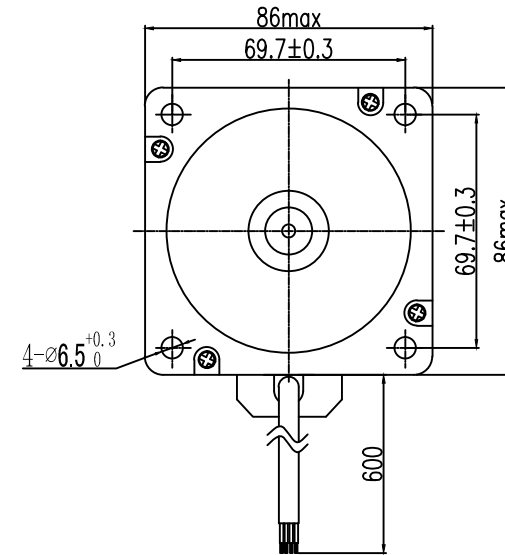
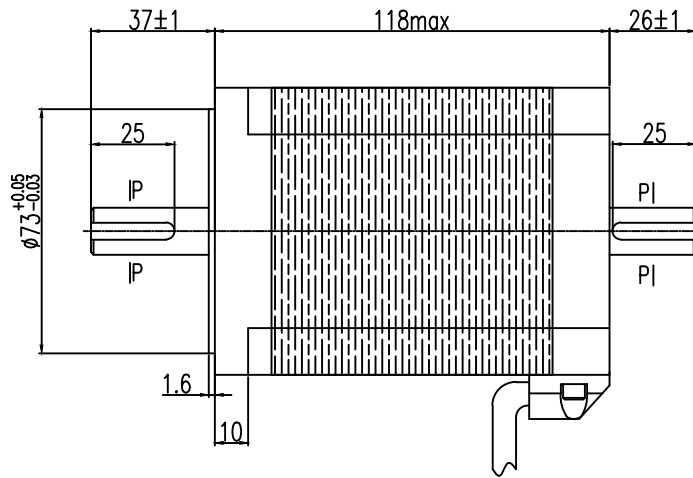
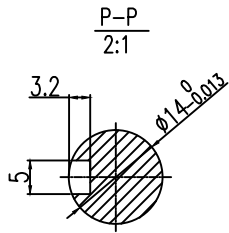


□ Dimension unit=mm

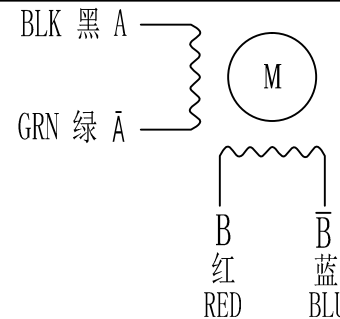


□ SPECIFICATIONS

步距角 /STEP ANGLE	1.8° ±5%
相数 /NO. OF PHASES	2
额定电压 /RATED VOLTAGE	2.5 V
额定电流 /RATED CURRENT	5.0 A
电阻 /RESISTANCE	0.5 Ω ±10%
电感 /INDUCTANCE	5.0 mH±20%
静转矩 /HOLDING TORQUE	850 N.cm
绝缘等级 /INSULATION CLASS	CLASS B(130° C)
引出线规格 /LEADSTYLE	RVV 0.75mm ² 电缆线

备注/NOTE:

接线图 / WIRING DIAGRAM



励磁顺序 (2相励磁)
EXCITING SEQUENCE (2EX)

STEP	A	B	A̅	B̅	CCW
1	+	+	-	-	↑
2	-	+	+	-	
3	-	-	+	+	
4	+	-	-	+	

↓ CW

客户确认&接受 CONFIRMED&ACCEPTED BY CUSTOMER					型号/MODEL:
盖章&签名 (COMPANY CHOP&SIGNATURE)					SL86S2118A05DPJ5-3726-14
版本 REV	NO. A	19/05/11	无	CXZ	
一般公差 TOLERANCE	±0.3/±0.3°	版本 REV	变更番号 ECO NO.	年月日 DATE	变更内容 REVISIONS
设计/DESIGNED		比例 SCALE	1:1	品名 TITLE	设计 BY
审核/CHECKED		单位 UNIT	mm		备注 NOTE
承认/APPROVED					REV A
					三视图 THIRD ANGLE PROJECTION
					深圳市申力微特电机有限公司 SHENZHEN SHENLI WITT MOTOR CO., LTD
					页 SHEET
					1/1

