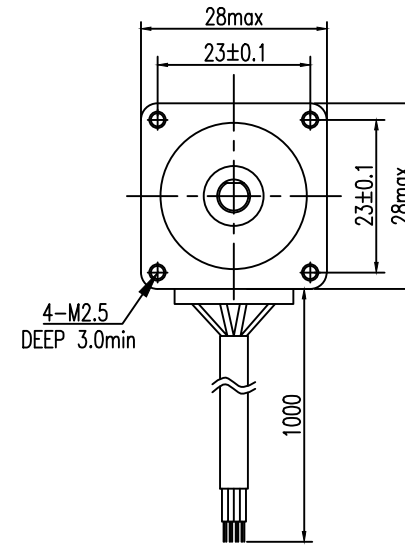
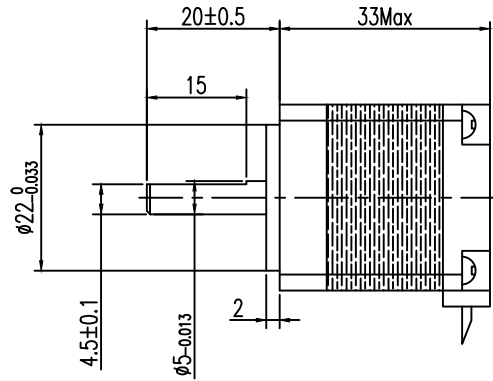


□ DIMENSIONS unit=mm

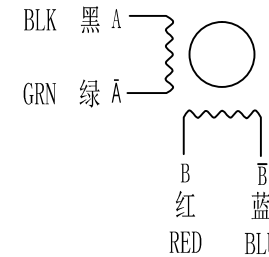


□ SPECIFICATIONS

步距角 /STEP ANGLE	1.8° ±5%
相数 /NO. OF PHASES	2
额定电压 /RATED VOLTAGE	1.9 V
额定电流 /RATED CURRENT	1.0 A
电阻 /RESISTANCE	1.9 Ω ±10%
电感 /INDUCTANCE	1.4 mH±20%
静转矩 /HOLDING TORQUE	7 N.cm
绝缘等级 /INSULATION CLASS	CLASS B(130° C)
引出线规格 /LEAD STYLE	RVV 0.2mm ² 电缆线

备注/NOTE:

接线图 / WIRING DIAGRAM



励磁顺序 (2相励磁)
EXCITING SEQUENCE (2EX)

STEP	A	B	Ā	B̄	CW
1	+	+	-	-	↑
2	-	+	+	-	
3	-	-	+	+	
4	+	-	-	+	

客户确认及接受 CONFIRMED/ACCEPTED BY CUSTOMER				型号/MODEL	
盖章及签名 (COMPANY CHIEF SIGNATURE)				SL28S233A109B-0520-02	
A	18/08/29	NO. A	无	CXZ	
一般公差 TOLERANCE	±0.3, ±0.3"	版本 REV	年月日 DATE	变更番号 REV. NO.	变更内容 REVISIONS
制图/DRAWN	陈锡泽		比例 SCALE	1:1	品名 TITLE
设计/DESIGNED			单位 UNIT	mm	
审核/CHECKED			深圳市申力微特电机有限公司 SHENZHEN SHENLI WITT MOTOR CO., LTD		三视图 THIRD ANGLE PROJECTION
承认/APPROVED					页 SHEET
					1/1

SHENLI

