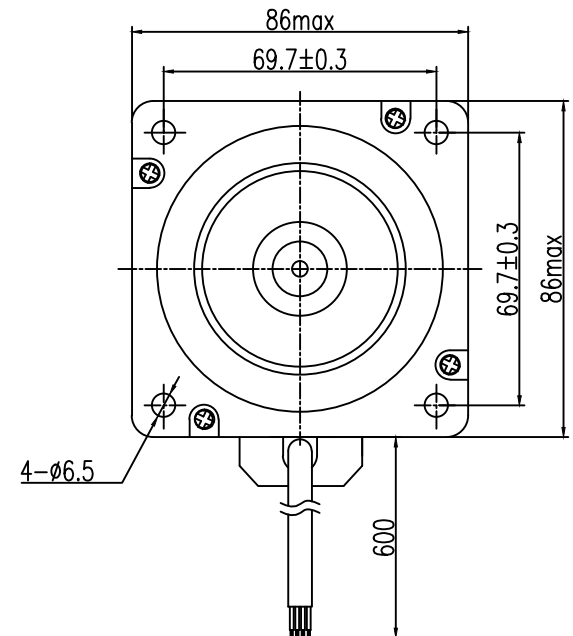
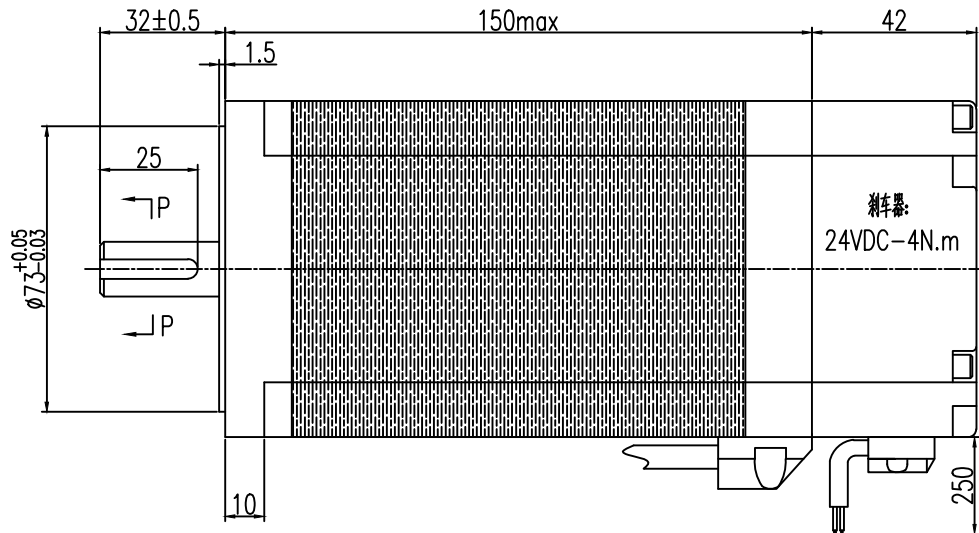
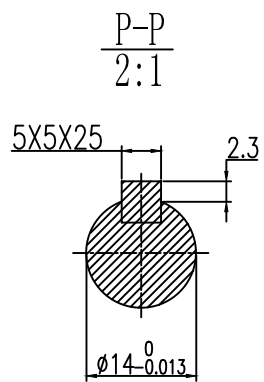


□ Dimension unit=mm



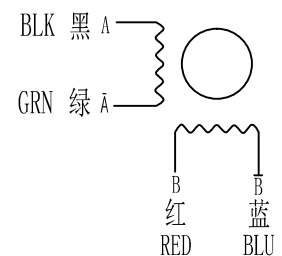
制动器:  
24VDC-4N.m

□ SPECIFICATIONS

步进角 /STEP ANGLE	1.8° ±5%
相数 /NO. OF PHASES	2
额定电压 /RATED VOLTAGE	2.4 V
额定电流 /RATED CURRENT	6.0 A
电阻 /RESISTANCE	0.4 Ω ±10%
电感 /INDUCTANCE	5.0 mH±20%
静转矩 /HOLDING TORQUE	1270 N.cm
绝缘等级 /INSULATION CLASS	CLASS B(130° C)
引出线规格 /LEAD STYLE	RVV 0.75mm <sup>2</sup> 电缆线

备注/NOTE:

接线图 / WIRING DIAGRAM



励磁顺序 (2相励磁)  
EXCITING SEQUENCE (2EX)

STEP	A	B	Ā	B̄	
1	+	+	-	-	CW
2	-	+	+	-	↑ CCW
3	-	-	+	+	
4	+	-	-	+	

客户确认/接受 CONFIRMED/ACCEPTED BY CUSTOMER				型号/MODEL	
盖章/签名 (COMPANY CHIEF SIGNATURE)				SL86S2150A04PJ5-1432SC	
A	18/09/12	NO. A	无	CXZ	
一般公差 TOLERANCE	±0.3, ±0.3'	版本 REV	年月日 DATE	变更内容 REV. NO.	变更内容 REVISIONS
制图/DRAWN	陈锡泽		比例 SCALE	1:1	品名 TITLE
设计/DESIGNED			单位 UNIT	mm	
审核/CHECKED			深圳市申力微特电机有限公司		
承认/APPROVED					
					页 SHEET
					1/1



三视图  
THIRD ANGLE  
PROJECTION

