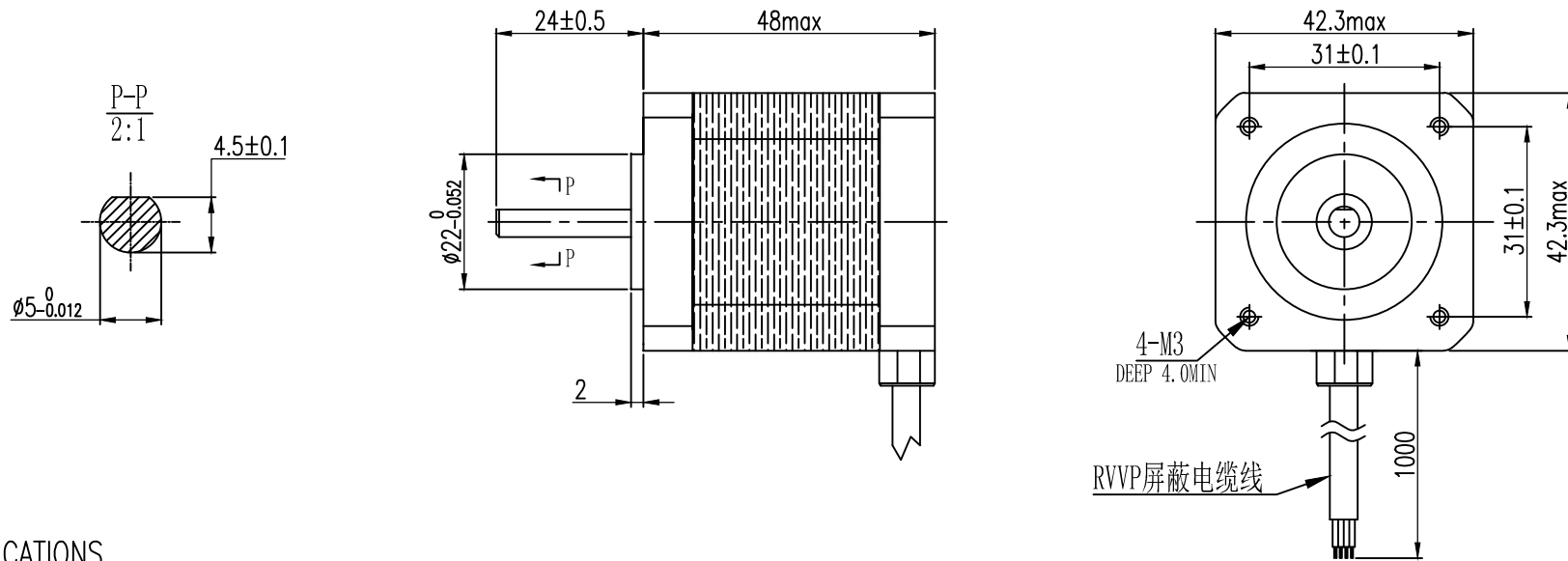


□ Dimension unit=mm

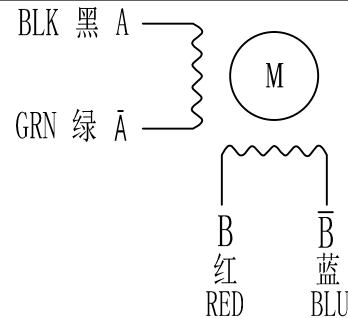


□ SPECIFICATIONS

步距角 /STEP ANGLE	1.8° ±5%
相数 /NO. OF PHASES	2
额定电压 /RATED VOLTAGE	3.23 V
额定电流 /RATED CURRENT	1.7 A
电阻 /RESISTANCE	1.9 Ω ±10%
电感 /INDUCTANCE	3.8 mH±20%
静转矩 /HOLDING TORQUE	50 N.cm
绝缘等级 /INSULATION CLASS	CLASS B(130° C)
引出线规格 /LEADSTYLE	RVVP屏蔽电缆线

备注/NOTE:

接线图 / WIRING DIAGRAM



励磁顺序 (2相励磁)
EXCITING SEQUENCE (2EX)

	STEP	A	B	Ā	B̄	CCW
	1	+	+	-	-	
	2	-	+	+	-	
	3	-	-	+	+	
	4	+	-	-	+	

客户确认&接受 CONFIRMED&ACCEPTED BY CUSTOMER					型号/MODEL:	
盖章&签名 (COMPANY CHOP&SIGNATURE)					SL42S248A109TB-0524	
版本 REV	A	NO. A	20/06/24	无	CXZ	
一般公差 TOLERANCE	±0.3/±0.3°	变更番号 REV	年月日 DATE	变更内容 REVISIONS	设计 BY	备注 NOTE
制图/DRAWN	陈锡泽	比例 SCALE	1:1	品名 TITLE		
设计/DESIGNED		单位 UNIT	mm		深圳市申力微特电机有限公司 SHENZHEN SHENLI WITT MOTOR CO., LTD	
审核/CHECKED						
承认/APPROVED						
					页 SHEET	1/1