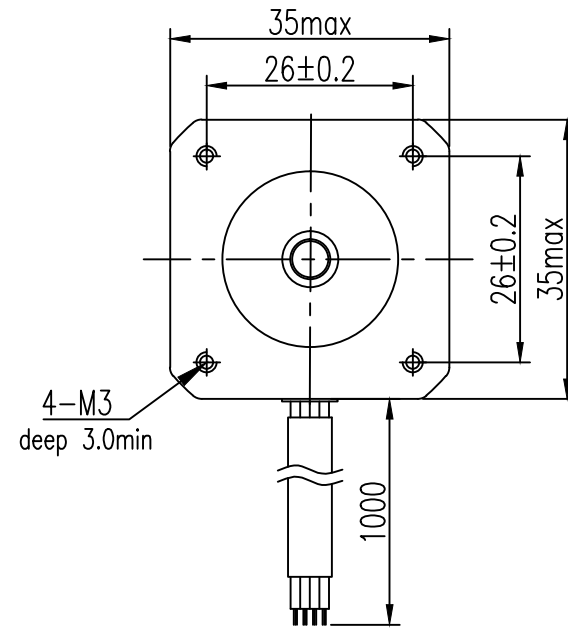
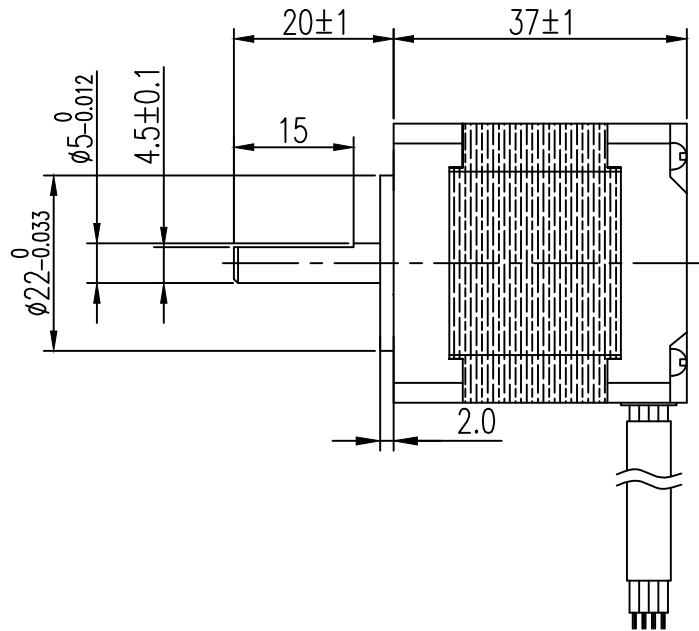


□ DIMENSIONS unit=mm

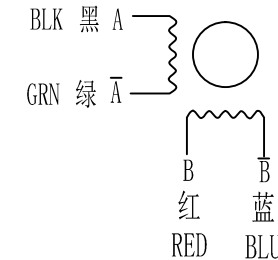


□ SPECIFICATIONS

步距角 /STEP ANGLE	1.8° ±5%
相数 /NO. OF PHASES	2
额定电压 /RATED VOLTAGE	3.24 V
额定电流 /RATED CURRENT	1.2 A
电阻 /RESISTANCE	2.7 Ω ±10%
电感 /INDUCTANCE	4.5 mH ±20%
静转矩 /HOLDING TORQUE	20 N.cm
绝缘等级 /INSULATION CLASS	CLASS B(130° C)
引出线规格 /LEAD STYLE	RVV 0.2mm ² 电缆线

备注/NOTE:

接线图 / WIRING DIAGRAM



励磁顺序 (2相励磁)
EXCITING SEQUENCE (2EX)

STEP	A	B	Ā	B̄	CW
1	+	+	-	-	↑
2	-	+	+	-	
3	-	-	+	+	
4	+	-	-	+	

客户确认/接受 CONFIRMED/ACCEPTED BY CUSTOMER		日期/DATE		变更号 REV. NO.		设计 DESIGN BY		型号/MODEL	
盖章/签名 (COMPANY CHIEF SIGNATURE)		A	18/09/04	NO. A	无	XXX	SL35S237A207B-0520-01		
一般公差 TOLERANCE ±0.3, ±0.3'		版本 REV	年月日 DATE	变更内容 REVISIONS		备注 NOTE		REV	A
制图/DRAWN	陈锡泽		比例 SCALE	1:1	品名 TITLE	SHENLI®		三视图 THIRD ANGLE PROJECTION	
设计/DESIGNED			单位 UNIT	mm	深圳市申力微特电机有限公司		页 SHEET		1/1
审核/CHECKED									
承认/APPROVED									