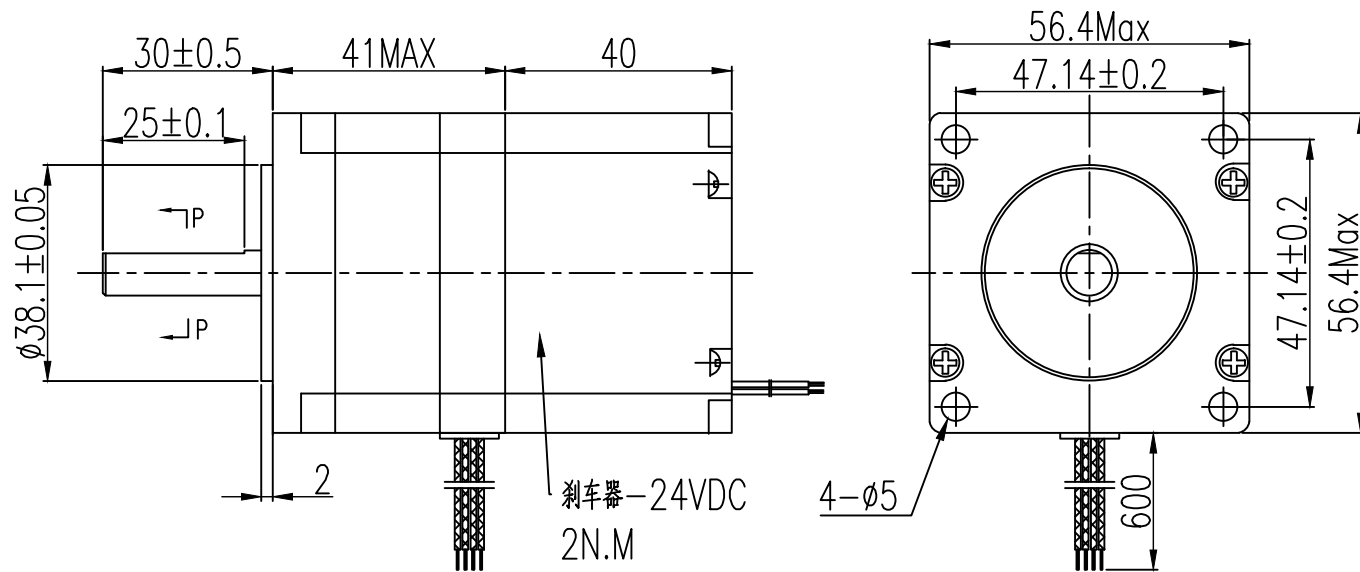
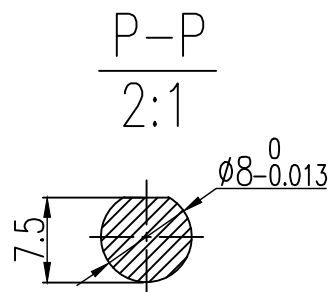


□ Dimension

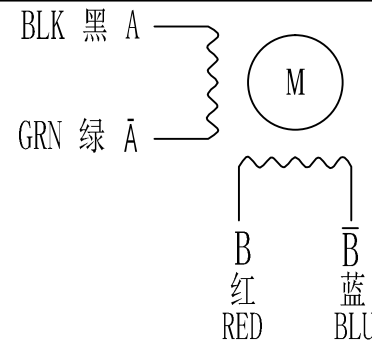


□ SPECIFICATIONS unit=mm

步距角 /STEP ANGEL	1.8° ±5%
相数 /NO. OF PHASES	2
额定电压 /RATED VOLTAGE	2.0 V
额定电流 /RATED CURRENT	2.0 A
电阻 /RESISTANCE	1.0 Ω ±10%
电感 /INDUCTANCE	1.8 mH±20%
静转矩 /HOLDING TORQUE	60N.cm
绝缘等级 /INSULATION CLASS	CLASS B(130° C)
引出线规格 /LEADSTYLE	RW 0.50MM(电缆线)

备注/NOTE:

接线图 / WIRING DIAGRAM



励磁顺序 (2相励磁)
EXCITING SEQUENCE (2EX)

STEP	励磁				CCW
	A	B	Ā	B̄	
1	+	+	-	-	↑
2	-	+	+	-	
3	-	-	+	+	
4	+	-	-	+	

↓ CW

客户确认&接受 CONFIRMED&ACCEPTED BY CUSTOMER					型号/MODEL:	SL57S241A1SC-0830	
盖章&签名 (COMPANY CHOP&SIGNATURE)							
A NO. A	18/10/DD	无	CXZ				
一般公差 TOLERANCE ±0.3/±0.3°	版本 REV	变更番号 ECO NO.	年月日 DATE	变更内容 REVISIONS	设计 BY	备注 NOTE	REV A
制图/DRAWN	陈锡泽	比例 SCALE	1:1	品名 TITLE	SHENLI®		三视图 THIRD ANGLE PROJECTION
设计/DESIGNED		单位 UNIT	mm		深圳市申力微特电机有限公司 SHENZHEN SHENLI WITT MOTOR CO., LTD		
审核/CHECKED							
承认/APPROVED							
							页 SHEET
							1/1