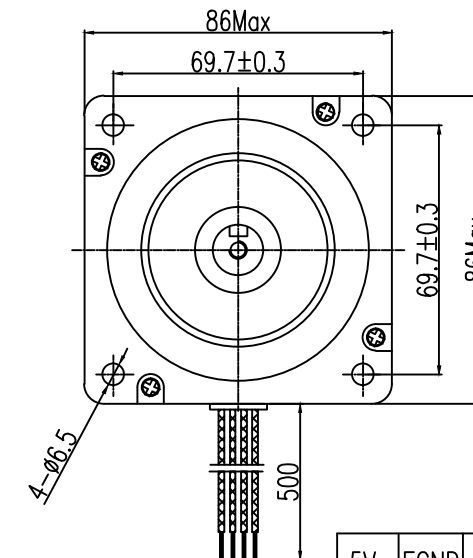
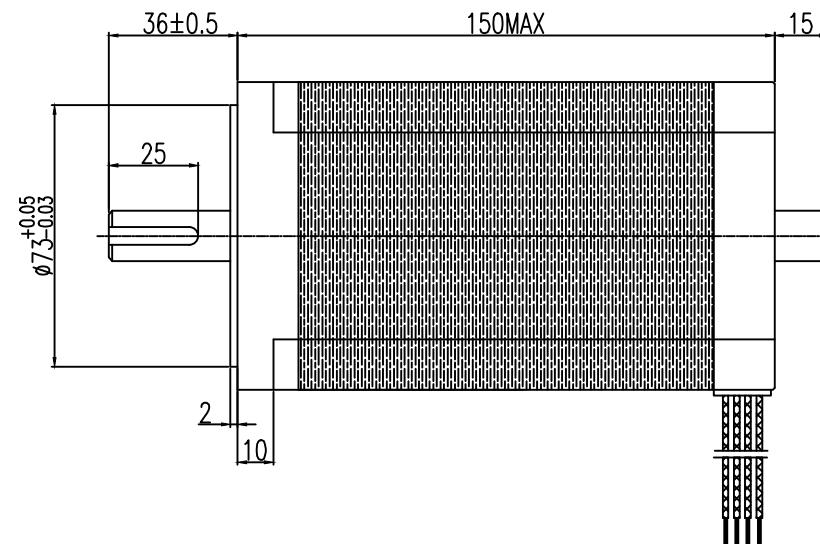
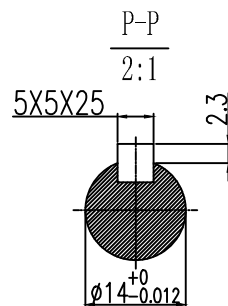


□ Dimension



Encoder

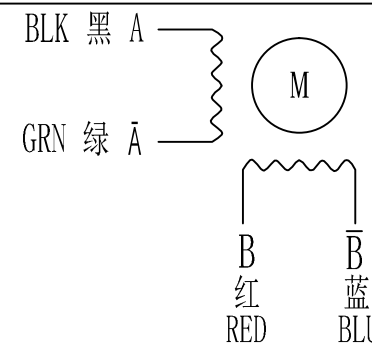
5V	EGND	EB-	EB+	EA-	EA+
红	红白	黑白	黑	蓝黑	蓝

□ SPECIFICATIONS unit=mm

步距角 /STEP ANGEL	1.8° ±5%
相数 /NO. OF PHASES	2
额定电压 /RATED VOLTAGE	4.08 V
额定电流 /RATED CURRENT	6.0 A
电阻 /RESISTANCE	0.68 Ω ±10%
电感 /INDUCTANCE	8.2 mH±20%
静转矩 /HOLDING TORQUE	1270N.cm
绝缘等级 /INSULATION CLASS	CLASS B(130° C)
引出线规格 /LEADSTYLE	18AWG UL1015

备注/NOTE:

接线图 / WIRING DIAGRAM



励磁顺序 (2相励磁)
EXCITING SEQUENCE (2EX)

↓ C W	STEP	A	B	Ā	B̄	↑ CCW
	1	+	+	-	-	
	2	-	+	+	-	
	3	-	-	+	+	
4	+	-	-	+		

客户确认&接受 CONFIRMED&ACCEPTED BY CUSTOMER					型号/MODEL:	SL86S2150A068D14-3615
盖章&签名 (COMPANY CHOP&SIGNATURE)				无	CXZ	
一般公差 TOLERANCE ±0.3/±0.3°	版本 REV	变更番号 ECO NO.	年月日 DATE	变更内容 REVISIONS	设计 BY	备注 NOTE
制图/DRAWN	陈锡泽	比例 SCALE	1:1	品名 TITLE	SHENLI®	
设计/DESIGNED		单位 UNIT	mm		三视图 THIRD ANGLE PROJECTION	
审核/CHECKED					深圳市申力微特电机有限公司 SHENZHEN SHENLI WITT MOTOR CO., LTD	
承认/APPROVED					页 SHEET	1/1