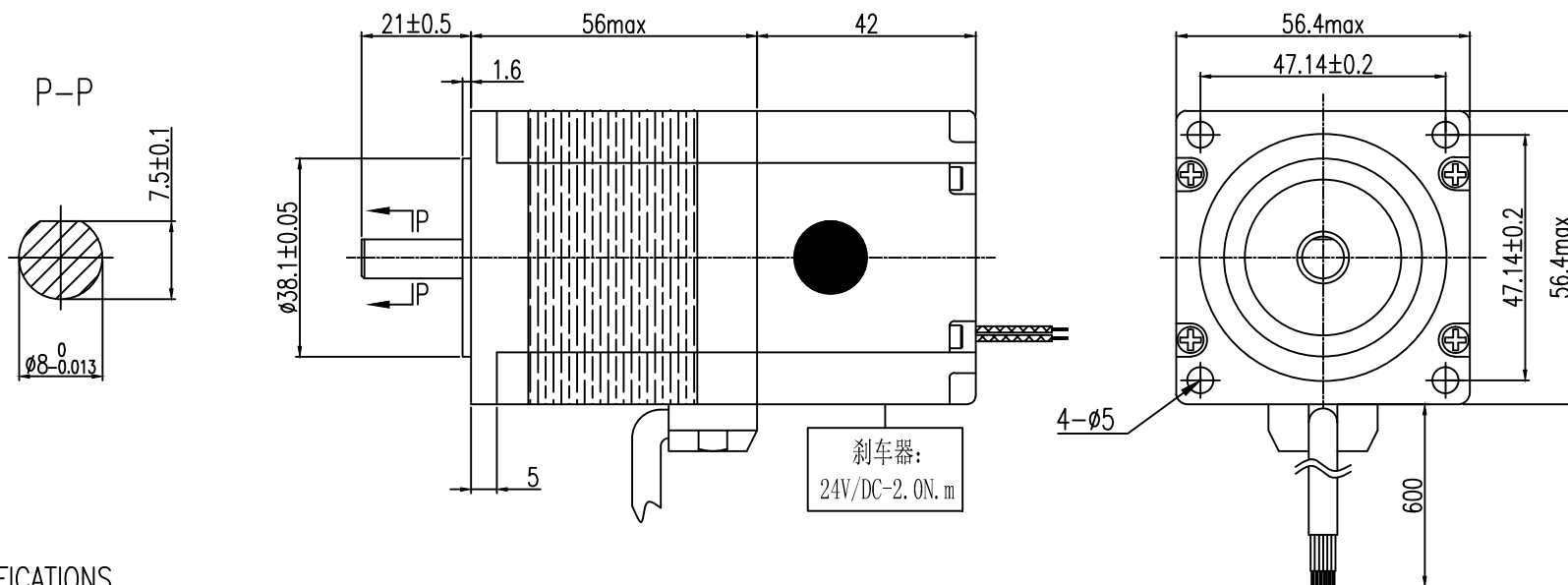


□ Dimension unit=mm

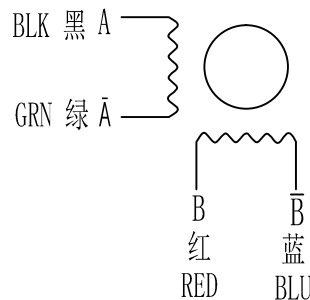


□ SPECIFICATIONS

步距角 /STEP ANGLE	1.8° ±5%
相数 /NO. OF PHASES	2
额定电压 /RATED VOLTAGE	2.0 V
额定电流 /RATED CURRENT	4.0 A
电阻 /RESISTANCE	0.5 Ω ±10%
电感 /INDUCTANCE	1.6 mH±20%
静转矩 /HOLDING TORQUE	120 N.cm
绝缘等级 /INSULATION CLASS	CLASS B(130° C)
引出线规格 /LEADSTYLE	RVV 0.5mm ² 电缆线

备注/NOTE:

接线图 / WIRING DIAGRAM



励磁顺序 (2相励磁)
EXCITING SEQUENCE (2EX)

STEP	A	B	A̅	B̅	CCW
1	+	+	-	-	↑
2	-	+	+	-	
3	-	-	+	+	
4	+	-	-	+	

↓ CW

客户确认&接受 CONFIRMED&ACCEPTED BY CUSTOMER				型号/MODEL:			
盖章&签名 (COMPANY CHOP&SIGNATURE)				SL57S256A05B-0821SC			
A	NO. A	19/05/06	无	CXZ	备注 NOTE		REV A
一般公差 TOLERANCE ±0.3/±0.3°		版本 REV	变更番号 ECO NO.	年月日 DATE	变更内容 REVISIONS		设计 BY
制图/DRAWN	陈锡泽	比例 SCALE	1:1	品名 TITLE	SHENLI®		三视图 THIRD ANGLE PROJECTION
设计/DESIGNED		单位 UNIT	mm	深圳市申力微特电机有限公司 SHENZHEN SHENLI WITT MOTOR CO., LTD			
审核/CHECKED						页 SHEET	1/1
承认/APPROVED							