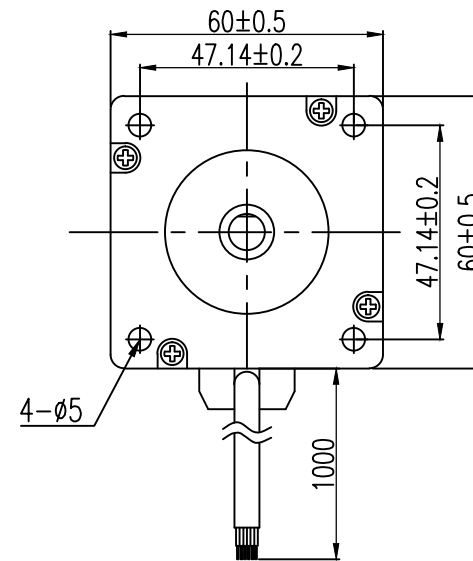
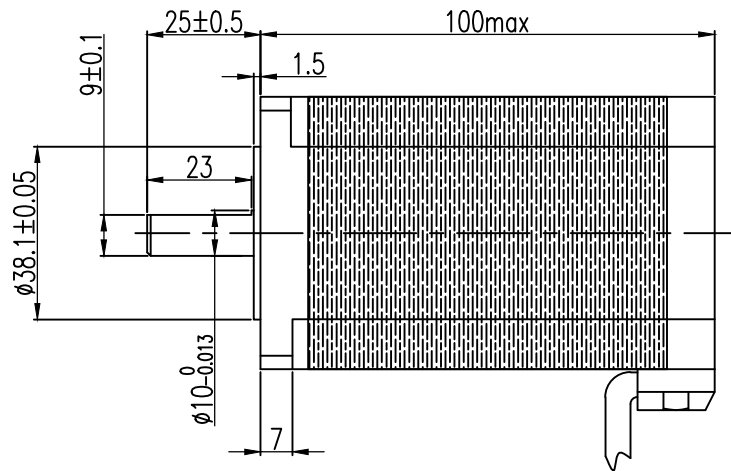


□ Dimension unit=mm

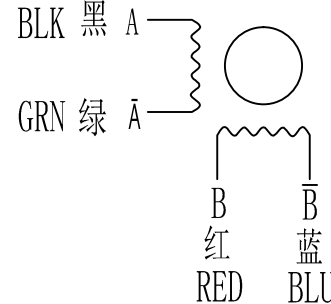


□ SPECIFICATIONS

步距角 /STEP ANGLE	1.8° ±5%
相数 /NO. OF PHASES	2
额定电压 /RATED VOLTAGE	4.2 V
额定电流 /RATED CURRENT	3.5 A
电阻 /RESISTANCE	1.2 Ω ±10%
电感 /INDUCTANCE	4.0 mH±20%
静转矩 /HOLDING TORQUE	400 N.cm
绝缘等级 /INSULATION CLASS	CLASS B(130° C)
引出线规格 /LEADSTYLE	RVV 0.5mm <sup>2</sup> 电缆线

备注/NOTE:

接线图 / WIRING DIAGRAM



励磁顺序 (2相励磁)  
EXCITING SEQUENCE (2EX)

STEP	A	B	Ā	B̄	CCW
1	+	+	-	-	↑
2	-	+	+	-	
3	-	-	+	+	
4	+	-	-	+	

客户确认&接受 CONFIRMED&ACCEPTED BY CUSTOMER					型号/MODEL:	
盖章&签名 (COMPANY CHOP&SIGNATURE)					SL60S2100A102B-1025	
一般公差 TOLERANCE ±0.3/±0.3°	A NO. A	19/04/27	无	CXZ		
版本 REV	变更番号 ECO NO.	年月日 DATE	变更内容 REVISIONS	设计 BY	备注 NOTE	REV A
制图/DRAWN	陈锡泽	比例 SCALE 1:1	品名 TITLE			三视图 THIRD ANGLE PROJECTION
设计/DESIGNED		单位 UNIT mm				深圳市申力微特电机有限公司
审核/CHECKED						
承认/APPROVED						
					页 SHEET	1/1