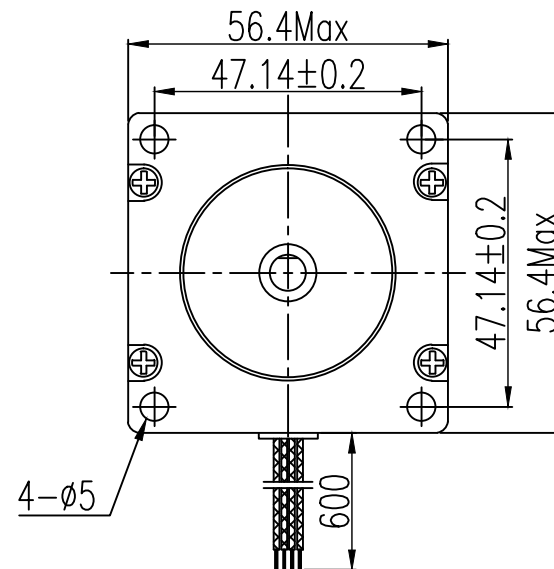
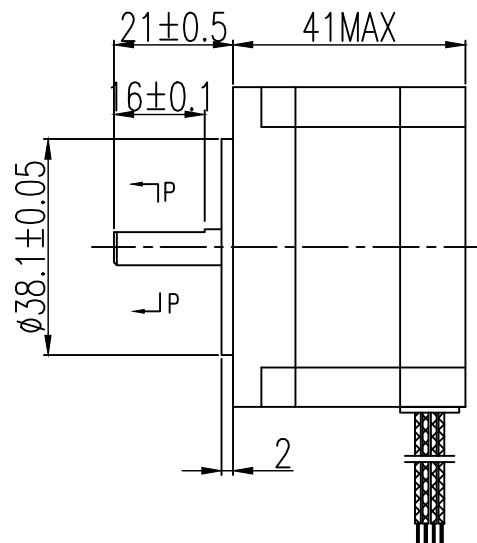
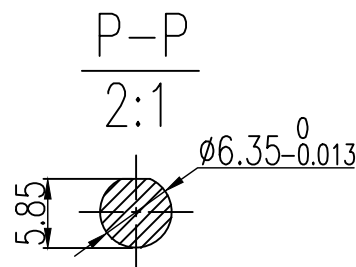


□ Dimension

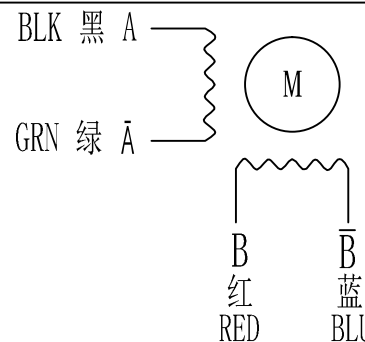


□ SPECIFICATIONS unit=mm

步距角 /STEP ANGEL	1.8° ±5%
相数 /NO. OF PHASES	2
额定电压 /RATED VOLTAGE	2.0 V
额定电流 /RATED CURRENT	2.0 A
电阻 /RESISTANCE	1.0 Ω ±10%
电感 /INDUCTANCE	1.8 mH±20%
静转矩 /HOLDING TORQUE	60N.cm
绝缘等级 /INSULATION CLASS	CLASS B(130° C)
引出线规格 /LEADSTYLE	AWG UL3266

备注/NOTE:

接线图 / WIRING DIAGRAM



励磁顺序 (2相励磁)  
EXCITING SEQUENCE (2EX)

STEP	A	B	Ā	B̄	CCW	
	1	+	+	-		-
	2	-	+	+		-
	3	-	-	+		+
	4	+	-	-		+

客户确认&接受 CONFIRMED&ACCEPTED BY CUSTOMER					型号/MODEL:
盖章&签名 (COMPANY CHOP&SIGNATURE)					SL57S241A1B-0621
A NO. A	18/10/DD	无	CXZ		
一般公差 TOLERANCE ±0.3/±0.3°	版本 REV	变更番号 ECO NO.	年月日 DATE	变更内容 REVISIONS	设计 BY
制图/DRAWN	陈锡泽	比例 SCALE	1:1	品名 TITLE	备注 NOTE
设计/DESIGNED		单位 UNIT	mm		REV
审核/CHECKED					A
承认/APPROVED					
					三视图 THIRD ANGLE PROJECTION
深圳市申力微特电机有限公司 SHENZHEN SHENLI WITT MOTOR CO., LTD					
					页 SHEET
					1/1