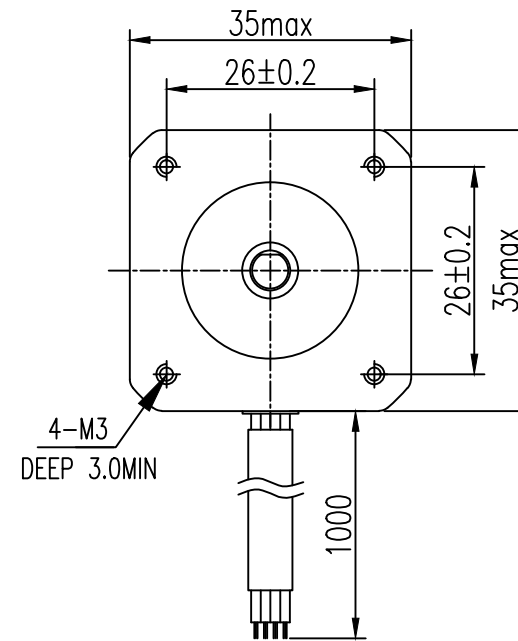
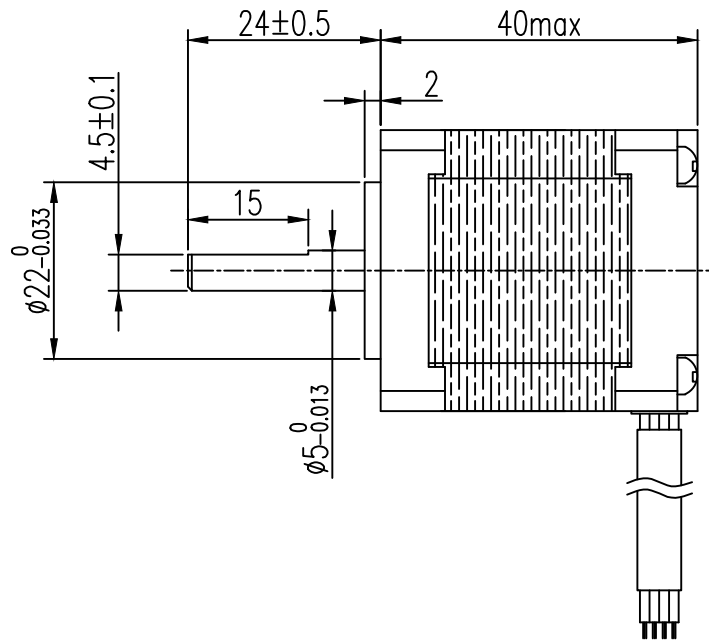


□ DIMENSIONS unit=mm

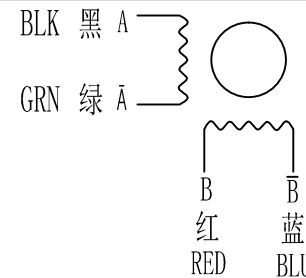


□ SPECIFICATIONS

步距角 /STEP ANGEL	1.8° ±5%
相数 /NO. OF PHASES	2
额定电压 /RATED VOLTAGE	3.52 V
额定电流 /RATED CURRENT	0.8 A
电阻 /RESISTANCE	4.4 Ω ±10%
电感 /INDUCTANCE	5.1 mH ±20%
静转矩 /HOLDING TORQUE	25 N.cm
绝缘等级 /INSULATION CLASS	CLASS B(130° C)
引出线规格 /LEAD STYLE	RVV 0.2mm <sup>2</sup> 电缆线

备注/NOTE:

接线图 / WIRING DIAGRAM



励磁顺序 (2相励磁)  
EXCITING SEQUENCE (2EX)

	STEP	A	B	Ā	B̄	CCW
↓	1	+	+	-	-	↑
	2	-	+	+	-	
	3	-	-	+	+	
	4	+	-	-	+	

客户确认&接受 CONFIRMED/ACCEPTED BY CUSTOMER				型号/MODEL	
盖章&签名 (COMPANY CHOP&SIGNATURE)				SL35S240A404B-0524-01	
A	18/10/31	NO. A	无	CXZ	
一般公差 TOLERANCE	±0.3/±0.3	版本 REV	变更内容 REVISIONS	设计 BY	备注 NOTE
制图/DRAWN	陈锡泽	比例 SCALE	1:1	品名 TITLE	三视图 THIRD ANGLE PROJECTION
设计/DESIGNED		单位 UNIT	mm	深圳市申力微特电机有限公司	
审核/CHECKED				页 SHEET	1/1
承认/APPROVED					