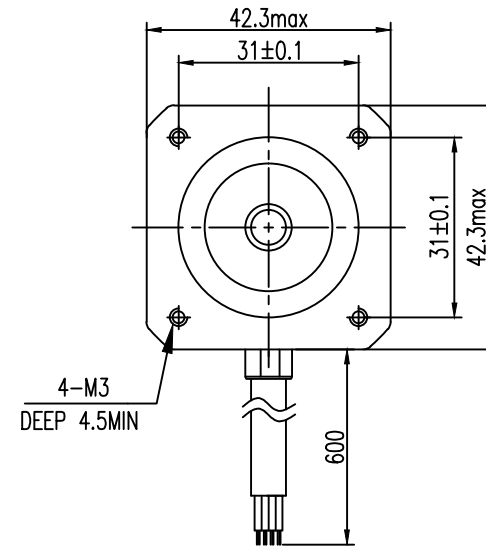
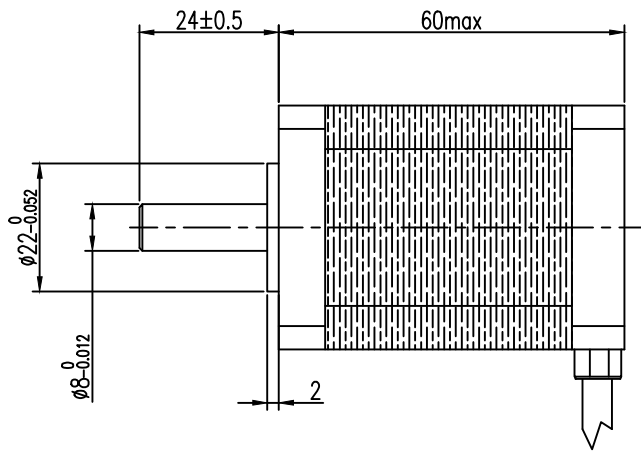


□ DIMENSIONS unit=mm

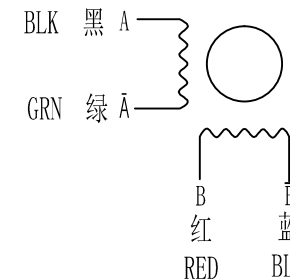


□ SPECIFICATIONS

步距角 /STEP ANGLE	1.8° ±5%
相数 /NO. OF PHASES	2
额定电压 /RATED VOLTAGE	5.04 V
额定电流 /RATED CURRENT	1.2 A
电阻 /RESISTANCE	4.2 Ω ±10%
电感 /INDUCTANCE	11.2 mH±20%
静转矩 /HOLDING TORQUE	85 N.cm
绝缘等级 /INSULATION CLASS	CLASS B(130° C)
引出线规格 /LEAD STYLE	RVV 0.35mm² 电缆线

备注/NOTE:

接线图 / WIRING DIAGRAM



励磁顺序 (2相励磁)
EXCITING SEQUENCE (2EX)

STEP	A	B	Ā	B̄	
1	+	+	-	-	CW ↑ CCW ↓
2	-	+	+	-	
3	-	-	+	+	
4	+	-	-	+	

客户确认及接受 CONFIRMED/ACCEPTED BY CUSTOMER				型号/MODEL		SL42S260A402-0824	
盖章及签名 (COMPANY CHIEF SIGNATURE)				A		18/08/30	
一般公差 TOLERANCE		±0.3, ±0.3'		NO. A		无	
制图/DRAWN		陈锡泽		变更内容 REVISIONS		CXZ	
设计/DESIGNED		比例 SCALE		设计 BY		备注 NOTE	
审核/CHECKED		单位 UNIT		深圳市申力微特电机有限公司		REV A	
承认/APPROVED		mm		三视图 THIRD ANGLE PROJECTION		A	
SHENLI®						1/1	

SHENLI®
深圳市申力微特电机有限公司
1/1