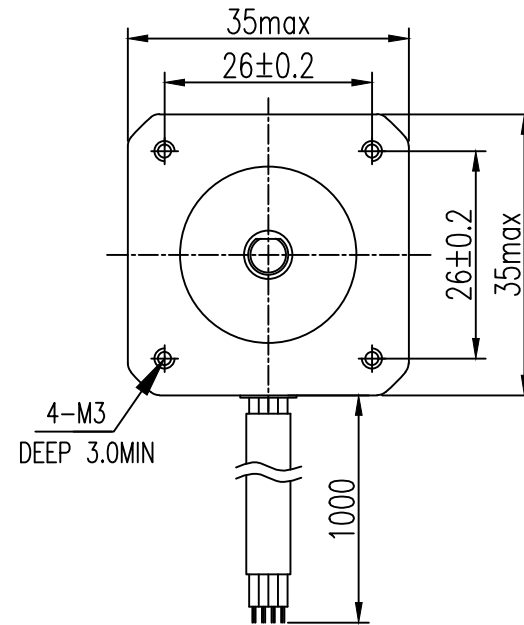
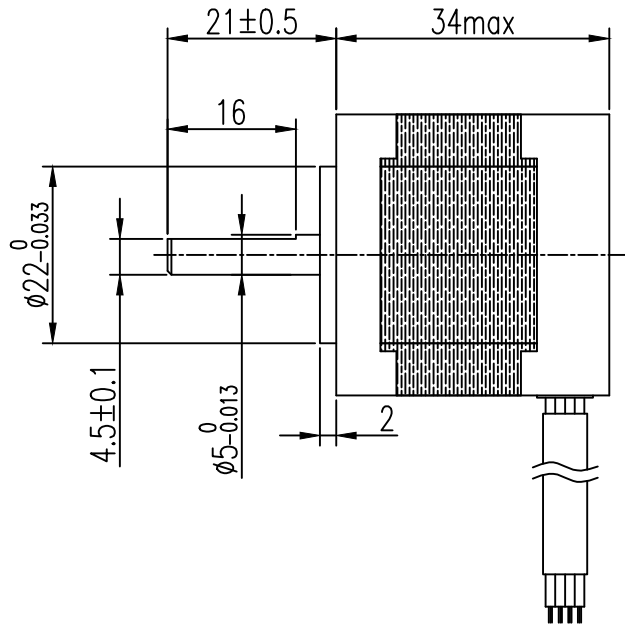


□ DIMENSIONS unit=mm

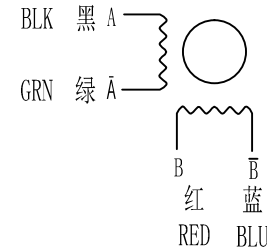


□ SPECIFICATIONS

步距角 /STEP ANGEL	1.8° ±5%
相数 /NO. OF PHASES	2
额定电压 /RATED VOLTAGE	2.6 V
额定电流 /RATED CURRENT	1.0 A
电阻 /RESISTANCE	2.6 Ω ±10%
电感 /INDUCTANCE	5.0 mH±20%
静转矩 /HOLDING TORQUE	18 N.cm
绝缘等级 /INSULATION CLASS	CLASS B(130° C)
引出线规格 /LEAD STYLE	RVV 0.2mm <sup>2</sup> 电缆线

备注/NOTE:

接线图 / WIRING DIAGRAM



励磁顺序 (2相励磁)  
EXCITING SEQUENCE (2EX)

STEP	A	B	Ā	B̄	CW
1	+	+	-	-	↑
2	-	+	+	-	
3	-	-	+	+	
4	+	-	-	+	

客户确认/接受 CONFIRMED/ACCEPTED BY CUSTOMER				型号/MODEL	
盖章/签名 (COMPANY CHOP&SIGNATURE)				SL35S234A206B-0521-02	
A	18/10/31	NO. A	无	CXZ	
一般公差 TOLERANCE	±0.3/±0.3	版本 REV	变更号 ECO. NO.	设计 BY	备注 NOTE
制图/DRAWN	陈锡泽	比例 SCALE	1:1	品名 TITLE	SHENLI®
设计/DESIGNED		单位 UNIT	mm	深圳市申力微特电机有限公司	三视图 THIRD ANGLE PROJECTION
审核/CHECKED					
承认/APPROVED					
					页 SHEET
					1/1