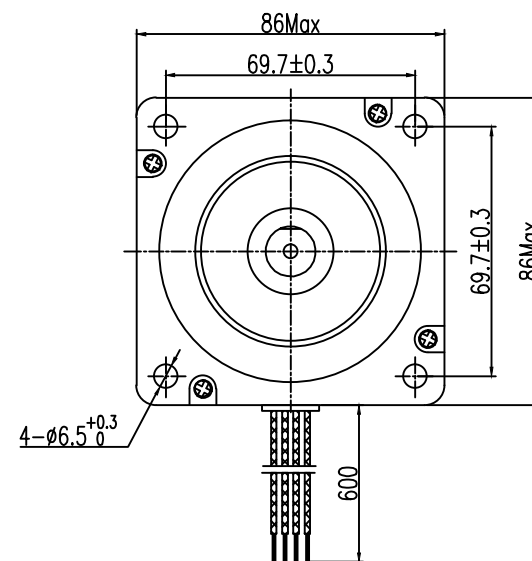
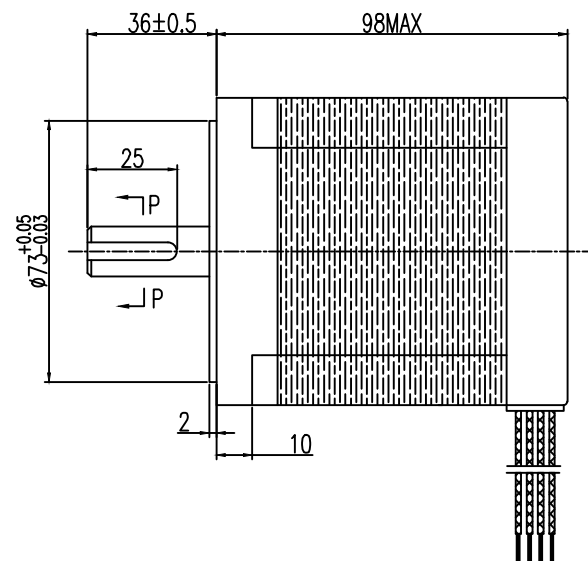
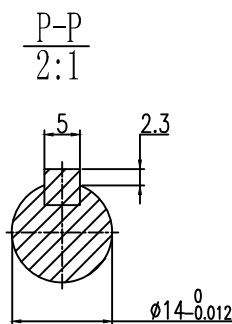


□ Dimension

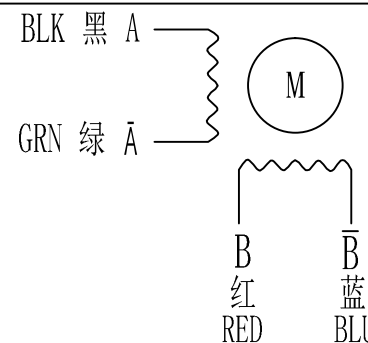


□ SPECIFICATIONS unit=mm

步距角 /STEP ANGLE	1.8° ±5%
相数 /NO. OF PHASES	2
额定电压 /RATED VOLTAGE	1.75 V
额定电流 /RATED CURRENT	5.0 A
电阻 /RESISTANCE	0.35 Ω ±10%
电感 /INDUCTANCE	3.5 mH±20%
静转矩 /HOLDING TORQUE	600N. cm
绝缘等级 /INSULATION CLASS	CLASS B(130° C)
引出线规格 /LEADSTYLE	18AWG UL1015

备注/NOTE:

接线图 / WIRING DIAGRAM



励磁顺序 (2相励磁)  
EXCITING SEQUENCE (2EX)

STEP	励磁顺序				CCW	
	A	B	Ā	B̄		
	1	+	+	-		-
	2	-	+	+		-
	3	-	-	+		+
4	+	-	-	+		

客户确认&接受 CONFIRMED&ACCEPTED BY CUSTOMER					型号/MODEL:	SL86S298A035PJ5-1436	
盖章&签名 (COMPANY CHOP&SIGNATURE)							
A	NO. A	19/12/17	无	CXZ			
一般公差 TOLERANCE	±0.3/±0.3°	版本 REV	变更番号 ECO NO.	年月日 DATE	变更内容 REVISIONS	设计 BY	备注 NOTE
制图/DRAWN		比例 SCALE	1:1	品名 TITLE	SHENLI®		三视图 THIRD ANGLE PROJECTION
设计/DESIGNED		单位 UNIT	mm	深圳市申力微特电机有限公司 SHENZHEN SHENLI WITT MOTOR CO., LTD		1/1	
审核/CHECKED							
承认/APPROVED							