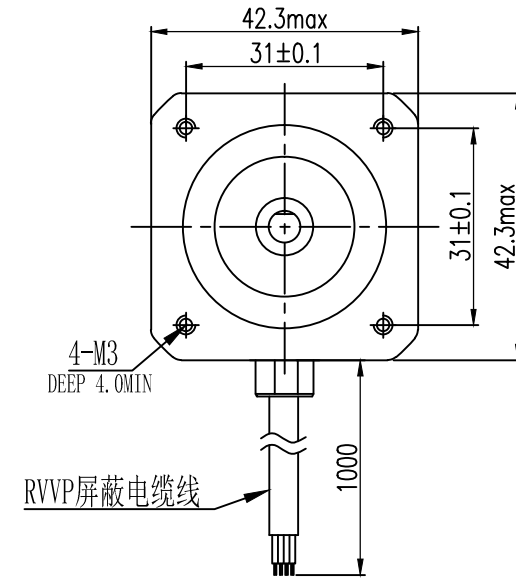
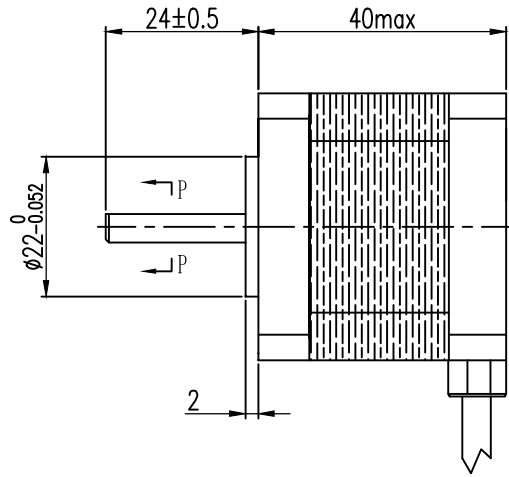
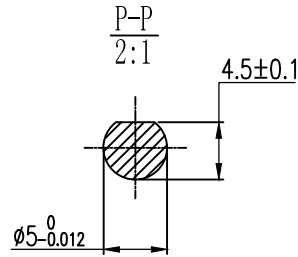


□ Dimension unit=mm

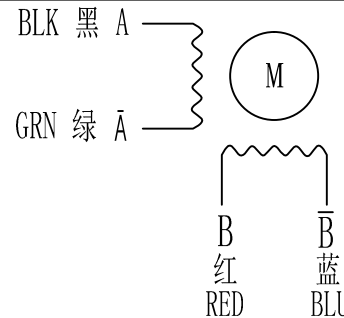


□ SPECIFICATIONS

步距角 /STEP ANGLE	1.8° ±5%
相数 /NO. OF PHASES	2
额定电压 /RATED VOLTAGE	2.89 V
额定电流 /RATED CURRENT	1.7 A
电阻 /RESISTANCE	1.7 Ω ±10%
电感 /INDUCTANCE	4.0 mH ±20%
静转矩 /HOLDING TORQUE	39 N.cm
绝缘等级 /INSULATION CLASS	CLASS B(130° C)
引出线规格 /LEADSTYLE	RVVP屏蔽电缆线

备注/NOTE:

接线图 / WIRING DIAGRAM



励磁顺序 (2相励磁)  
EXCITING SEQUENCE (2EX)

	STEP	A	B	A̅	B̅	CCW
CW ↓	1	+	+	-	-	↑
	2	-	+	+	-	
	3	-	-	+	+	
	4	+	-	-	+	

客户确认&接受 CONFIRMED&ACCEPTED BY CUSTOMER				型号/MODEL:	
盖章&签名 (COMPANY CHOP&SIGNATURE)				SL42S240A107TB-0524	
A	NO. A	20/06/24	无	CXZ	
一般公差 TOLERANCE	±0.3/±0.3°	版本 REV	变更番号 ECO NO.	年月日 DATE	变更内容 REVISIONS
制图/DRAWN	陈锡泽	比例 SCALE	1:1	品名 TITLE	SHENLI®
设计/DESIGNED		单位 UNIT	mm		三视图 THIRD ANGLE PROJECTION
审核/CHECKED		深圳市申力微特电机有限公司 SHENZHEN SHENLI WITT MOTOR CO., LTD			
承认/APPROVED					页 SHEET
					1/1