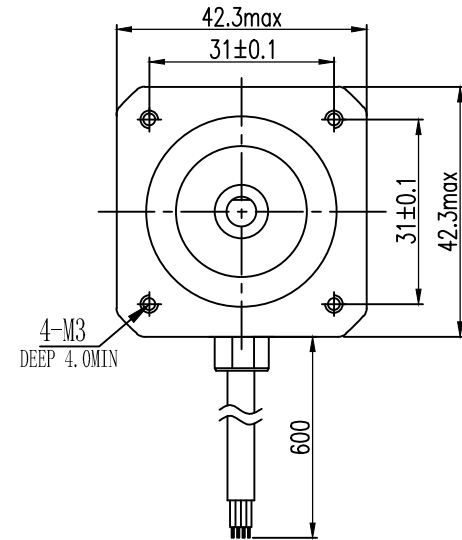
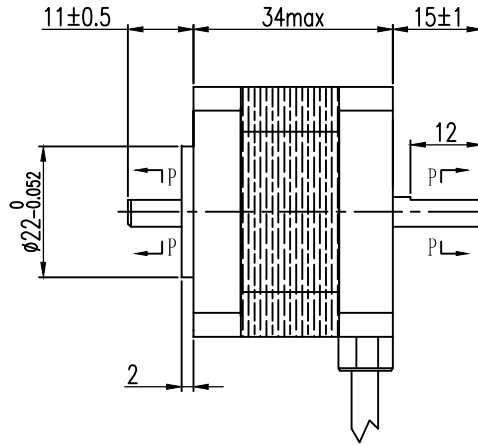
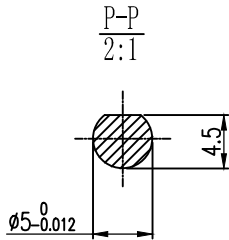


□ Dimension unit=mm

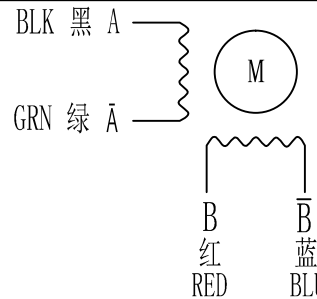


□ SPECIFICATIONS

步距角 /STEP ANGLE	1.8° ±5%
相数 /NO. OF PHASES	2
额定电压 /RATED VOLTAGE	2.25 V
额定电流 /RATED CURRENT	1.5 A
电阻 /RESISTANCE	1.5 Ω ±10%
电感 /INDUCTANCE	2.0 mH±20%
静转矩 /HOLDING TORQUE	27 N.cm
绝缘等级 /INSULATION CLASS	CLASS B(130° C)
引出线规格 /LEADSTYLE	RVV 0.3mm <sup>2</sup> 电缆线

备注/NOTE:

接线图 / WIRING DIAGRAM



励磁顺序 (2相励磁)  
EXCITING SEQUENCE (2EX)

	STEP	A	B	A̅	B̅	CCW
↓ C W	1	+	+	-	-	↑
	2	-	+	+	-	
	3	-	-	+	+	
	4	+	-	-	+	

客户确认&接受 CONFIRMED&ACCEPTED BY CUTOMER				型号/MODEL: SL42S234A105DB-1115													
盖章&签名 (COMPANY CHOP&SIGNATURE)				A	NO. A	20/06/24	无	CXZ									
一般公差 TOLERANCE ±0.3/±0.3°		版本 REV		变更番号 ECO NO.		年月日 DATE		变更内容 REVISIONS		设计 BY		备注 NOTE		REV		A	
制图/DRAWN		陈锡泽		比例 SCALE		1:1		品名 TITLE		SHENLI®		三视图 THIRD ANGLE PROJECTION					
设计/DESIGNED				单位 UNIT		mm				深圳市申力微特电机有限公司 SHENZHEN SHENLI WITT MOTOR CO., LTD		□ ⊕					
审核/CHECKED																	
承认/APPROVED																	
												页 SHEET		1/1			