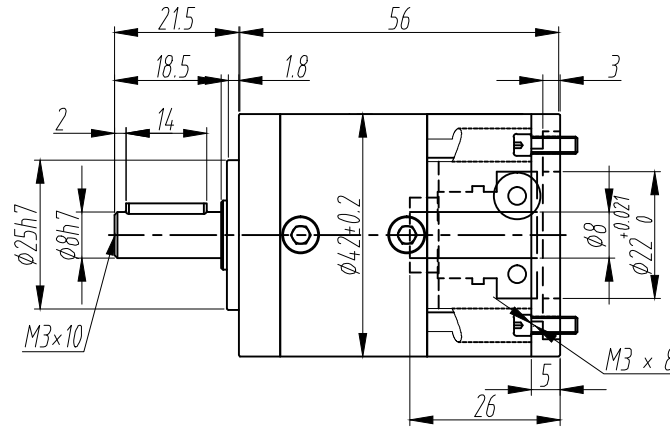
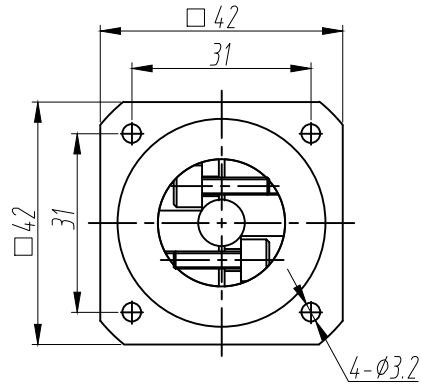


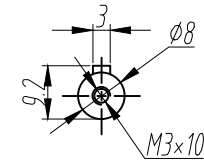
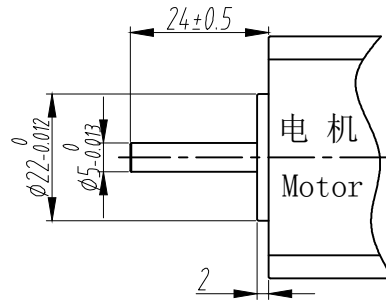
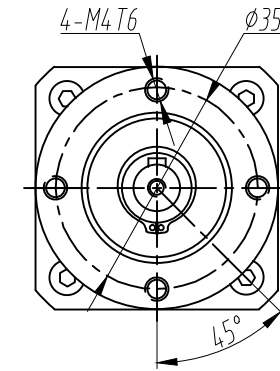
客户名称:

customer:

输入端 Input



输出端 Output



Input shaft diameter	The input shaft sleeve
Ø8	
Ø6.35	8-6.35
Ø5	8-5

描校
Check

传动比 Transmission ratio	() : 1	转动惯量 Moment of inertia	() Kg.cm ²
额定输出扭矩 Rated output torque	() Nm	最大输出扭矩 Max. Output torque	() Nm
额定输入转速 Rated input speed	3000 rpm	最大输入转速 Max input speed	4000 rpm
容许径向力 Max. radial force	180 N	容许轴向力 Max. axial force	150 N
效率 Efficiency	≥ 95%	使用温度 Operating temperature	-15~+80°
安装方式 Installation ways	任意 Any	润滑方式 Lubrication method	长效润滑 Synthetic grease
重量 ±3% Weight ±3%	0.24Kg	使用寿命 Lifespan	20000 h
标准侧隙 Standard backlash	≤ Arcmin	防护等级 Protection class	
		噪音值 Noise level	

客户确认(盖章回传):
Customer Signature:

客户选型请打(✓)
Selection (✓)

型号 Type	传动比 Ratio	转动惯量 (Kgc m ²) Moment of inertia	额定输出扭矩 (Nm) Rated output torque
DLE42-L1-4-J8-P-TC5R8	4:1	0.092	6
DLE42-L1-5-J8-P-TC5R8	5:1	0.091	6
次选 Second DLE42-L1-8-J8-P-TC5R8	8:1	0.09	4
次选 Second DLE42-L1-10-J8-P-TC5R8	10:1	0.09	3

签字
Signature

日期
Date

电机尺寸
The matched motor dimensions:

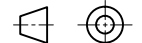
Ø5*24/Ø22*2/F31-M3*3.5

标记 Mark	处数 No.	分区 Zone	更改文件号 Modified Document No.	签名 Signature	年月日 Date
制图 Draw	袁宏旺 Yuan	Hong wang	日期 Date	2016.06.18	
改制 Modification			日期 Date		
审核 Check			日期 Date		
批准 Approval	罗祝波 Zhuo luo		日期 Date	2016.06.18	

DLE42单级外型图
DLE Nmea17 single
stage outline

SHENLI
深圳市申力微特电机有限公司
SHENZHEN SHENLI WITT MOTOR CO.,LTD

视图方式 Views:



阶段标记
Stage Mark

比例
Ratio

1:1

共 张, 第 张
Total pages, Page

DLE42-L1-()-J8-P-F31