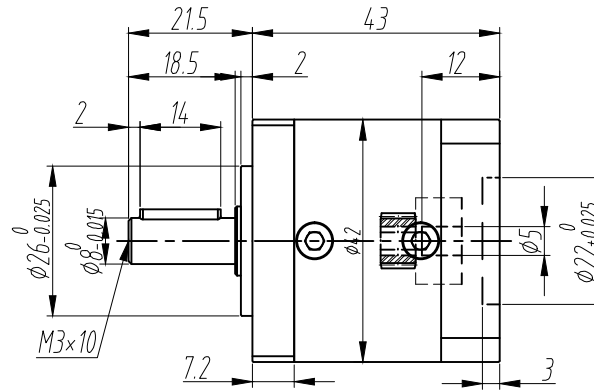
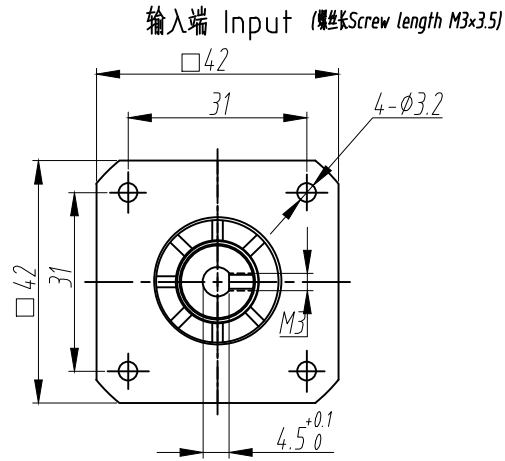
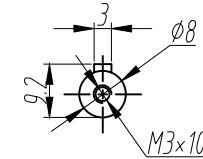
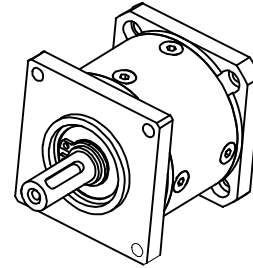
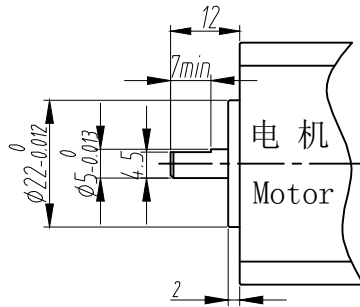
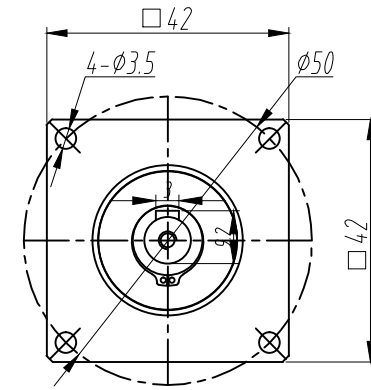


客户名称:  
customer:



输出端 Output



借用件登记  
Borrow  
Registration

描图  
Drawing

描校  
Check

传动比 Transmission ratio	( ) : 1	转动惯量 Moment of inertia	( ) Kg.cm <sup>2</sup>
额定输出扭矩 Rated output torque	( ) Nm	最大输出扭矩 Max.Output torque	( ) Nm
额定输入转速 Rated input speed	3000 rpm	最大输入转速 Max input speed	4000 rpm
容许径向力 Max.radial force	180 N	容许轴向力 Max.axial force	150 N
效率 Efficiency	≥ 95%	使用温度 Operating temperature	-15~+80°
签字 Signature	任意 Any	润滑方式 Lubrication method	长效润滑 Synthetic grease
重量 ±3% Weight ±3%	0.24Kg	使用寿命 Lifespan	20000 h
标准侧隙 Standard backlash	≤ Arcmin	防护等级 Protection class	
电机尺寸 The matched motor dimensions:	Ø5*12/Ø22*2/F31-M3*3.5		

客户确认(盖章回传): Customer Signature:	客户选型请打(✓) Selection(✓)	型号 Type	传动比 Ratio	转动惯量 (Kgc <sup>m</sup> ) Moment of inertia	额定输出扭矩 (Nm) Rated output torque
		DLF42-L1-4-J8	4:1	0.092	6
		DLF42-L1-5-J8	5:1	0.091	6
	次选 Second	DLF42-L1-8-J8	8:1	0.09	4
	次选 Second	DLF42-L1-10-J8	10:1	0.09	4

DLF42单级外型图 DLF Nmea17 single stage outline						深圳市申力电机有限公司 SHENZHEN SHENLI WITT MOTOR CO.,LTD 视图方式Views:
标记 Mark	处数 No.	分区 Zone	更改文件号 Modified Document No.	签名 Signature	年月日 Date	
制图 Draw	袁宏旺 Yuan	Hong wang	日期 Date	2016.06.18	阶段标记 Stage Mark	比例 Ratio
改制 Modification			日期 Date			1:1
审核 Check			日期 Date		共 张, 第 张 Total pages, Page	
批准 Approval	罗祝波 Zhuo luo		日期 Date	2016.06.18	DLF42-L1-( )-J8-X	

如有特殊要求, 请与公司技术人员联系沟通。