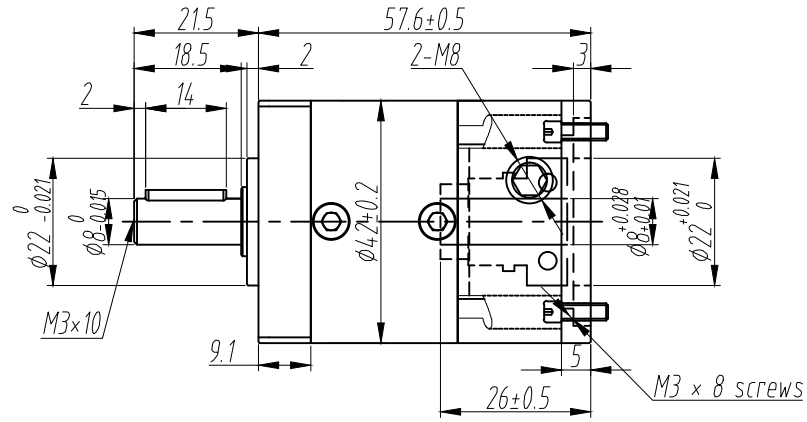
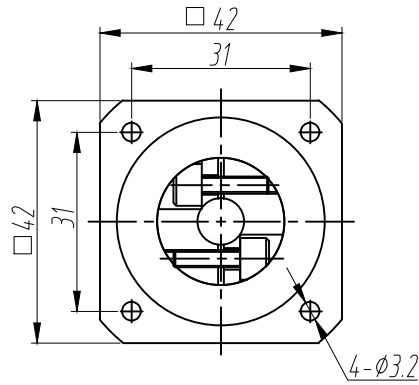
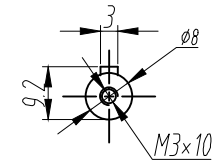
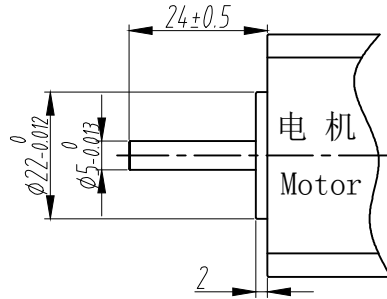
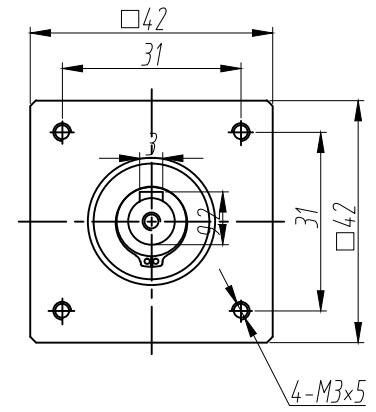


客户名称:  
customer:

输入端 Input



输出端 Output



Input shaft diameter	The input shaft sleeve
Ø8	
Ø6.35	8-6.35
Ø5	8-5

借用件登记  
Borrow  
Registration

描图  
Drawing

描校  
Check

	传动比 Transmission ratio	( ) : 1	转动惯量 Moment of inertia	( ) Kg.cm <sup>2</sup>
旧底图总号 Original Blueprint No.	额定输出扭矩 Rated output torque	( ) Nm	最大输出扭矩 Max. Output torque	( ) Nm
	额定输入转速 Rated input speed	3000 rpm	最大输入转速 Max input speed	4000 rpm
底图总号 Blueprint No.	容许径向力 Max. radial force	180 N	容许轴向力 Max. axial force	150 N
	效率 Efficiency	≥ 95%	使用温度 Operating temperature	-15~+80°
签字 Signature	安装方式 Installation ways	任意 Any	润滑方式 Lubrication method	长效润滑 Synthetic grease
	重量 ±3% Weight ±3%	0.24Kg	使用寿命 Lifespan	20000 h
日期 Date	标准侧隙 Standard backlash	≤ Arcmin	防护等级 Protection class	
			噪音值 Noise level	

客户确认(盖章回传):  
Customer Signature:

客户选型请打(✓)  
Selection (✓)

型号 Type	传动比 Ratio	转动惯量 (Kgc <sup>m</sup> ) Moment of inertia	额定输出扭矩 (Nm) Rated output torque
DLF42-L1-4-J8-P-TC5R8	4:1	0.092	6
DLF42-L1-5-J8-P-TC5R8	5:1	0.091	6
次选 Second DLF42-L1-8-J8-P-TC5R8	8:1	0.09	4
次选 Second DLF42-L1-10-J8-P-TC5R8	10:1	0.09	4

DLF42单级外型图 DLF Nmea17 single stage outline				深圳市申力微特电机有限公司 SHENZHEN SHENLI WITT MOTOR CO.,LTD 视图方式 Views:	
标记 Mark	处数 No.	分区 Zone	更改文件号 Modified Document No.	签名 Signature	年月日 Date
制图 Draw	袁宏旺 Yuan Hong wang		日期 Date	2016.06.18	阶段标记 Stage Mark
改制 Modification			日期 Date		比例 Ratio
审核 Check			日期 Date		1:1
批准 Approval	罗祝波 Zhuo Luo		日期 Date	2016.06.18	共 张, 第 张 Total pages, Page

DLF42-L1-( )-J8-B-TR8