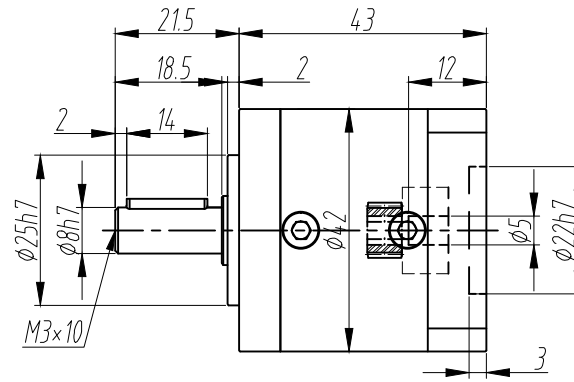
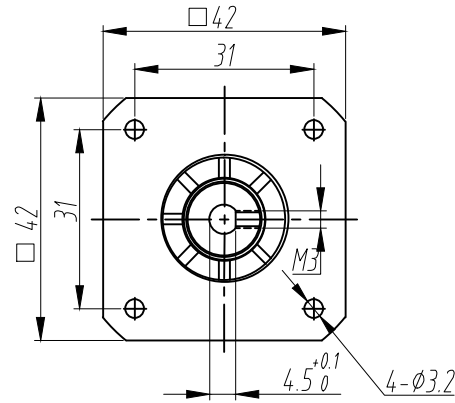
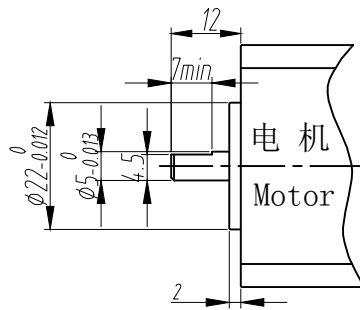
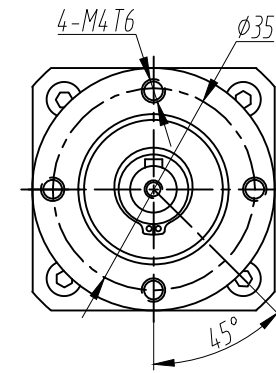


客户名称:
customer:

输入端 Input (螺孔Screw length M3x3.5)

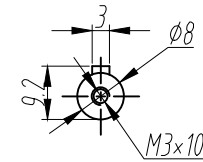
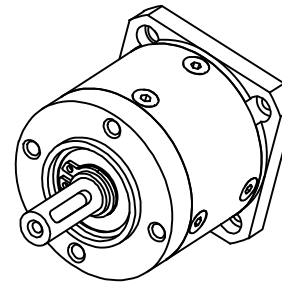


输出端 Output



电机
Motor

备注:电机尺寸不同,与之匹配的尺寸有所不同,输入端将不同。本公司能与任何电机匹配安装。



借用件登记
Borrow
Registration

描图
Drawing

描校
Check

传动比 Transmission ratio	() : 1	转动惯量 Moment of inertia	() Kg.cm ²
额定输出扭矩 Rated output torque	() Nm	最大输出扭矩 Max.Output torque	() Nm
额定输入转速 Rated input speed	3000 rpm	最大输入转速 Max input speed	4000 rpm
容许径向力 Max.radial force	180 N	容许轴向力 Max.axial force	150 N
效率 Efficiency	≥ 95%	使用温度 Operating temperature	-15°~+80°
签字 Signature	任意 Any	润滑方式 Lubrication method	长效润滑 Synthetic grease
重量 ±3% Weight ±3%	0.24Kg	使用寿命 Lifespan	20000 h
日期 Date	标准侧隙 Standard backlash	防护等级 Protection class	噪音值 Noise level
电机尺寸 The matched motor dimensions:	Ø5*12/Ø22*2/F31-M3*3.5		

客户确认(盖章回传): Customer Signature:	客户选型请打(✓) Selection(✓)	型号 Type	传动比 Ratio	转动惯量 (KgcM ²) Moment of inertia	额定输出扭矩 (Nm) Rated output torque
		DLE42-L1-4-J8	4:1	0.092	6
		DLE42-L1-5-J8	5:1	0.091	6
	次选 Second	DLE42-L1-8-J8	8:1	0.09	4
	次选 Second	DLE42-L1-10-J8	10:1	0.09	3

DLE42单级外型图 DLE Nmea17 single stage outline						 深圳市申力电机有限公司 SHENZHEN SHENLI WITT MOTOR CO.,LTD 视图方式Views:	
标记 Mark	处数 No.	分区 Zone	更改文件号 Modified Document No.	签名 Signature	年月日 Date	阶段标记 Stage Mark	比例 Ratio
制图 Draw	袁宏旺 Yuan	Hong wang	日期 Date	2016.06.18			1:1
改制 Modification		Yuan	日期 Date				
审核 Check			日期 Date				
批准 Approval	罗祝波 Zhuo luo	Zhuo luo	日期 Date	2016.06.18		共 张, 第 张 Total pages, Page	DLE42-L1-()-J8-X

如有特殊要求, 请与公司技术人员联系沟通。